



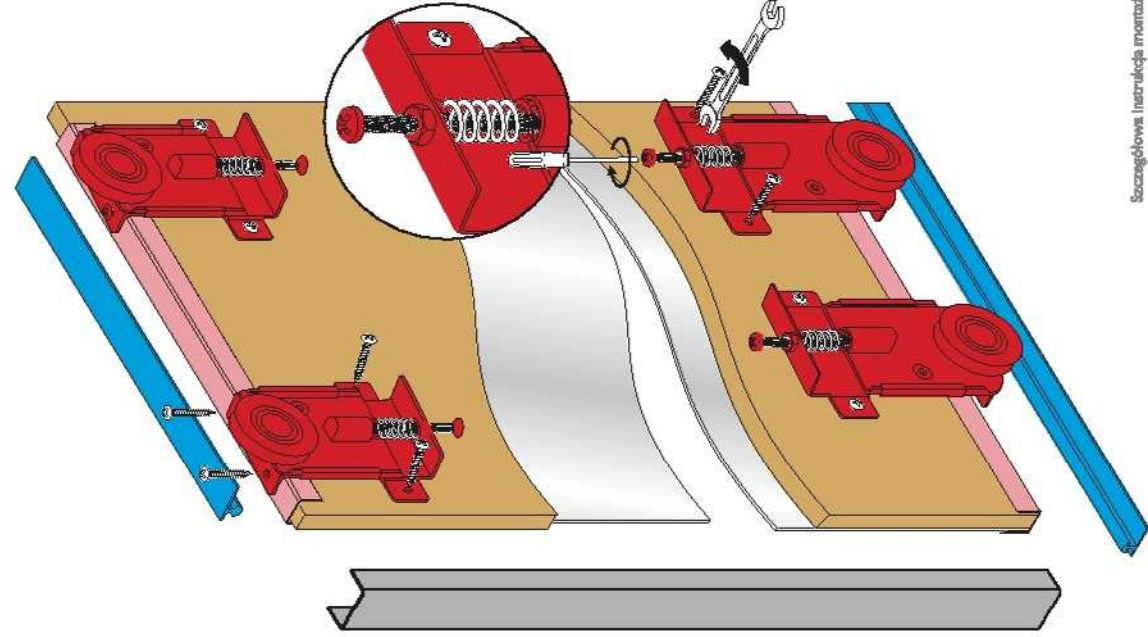
ŁOŻYSKO KULKOWE
BALL BEARING



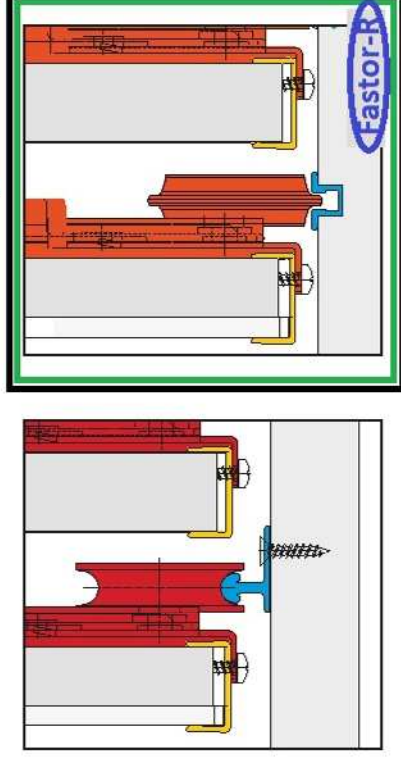
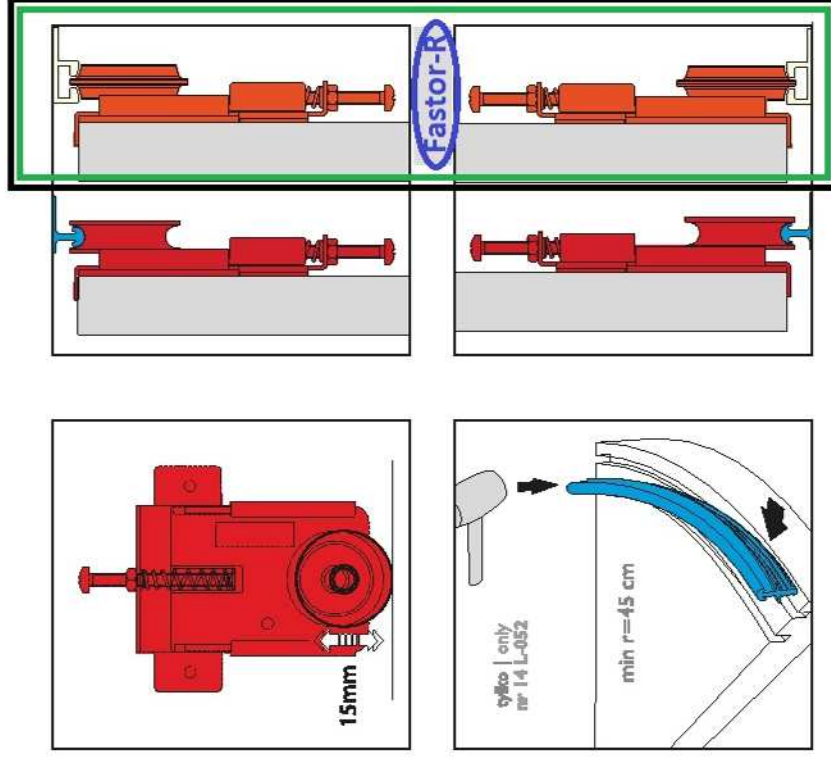
60 kg



10-42 mm
PŁYTA | BOARD



Szczegółowa instrukcja montażu
Detailed assembly manual
www.laguna.pl



SZYNY I PROFILE RAILS AND PROFILES



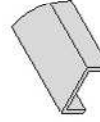
nr 4 L-050
szyna górna / dolna
upper / lower rail



nr 14 L-052
szyna górna / dolna
półko
upper / lower rail
for mill cut



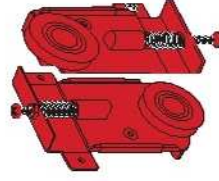
nr 8630 L-051
szyna górna / dolna
anodowana
upper / lower rail
anodized



nr 8450 C-16
nr 8440 C-18
caownik
c-profile

aluminium długość max 6m
length max 6m

KOMPLET NA I SKRZYDŁO | DOOR LEAF SET



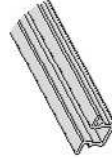
x4

nr 4416 FASTOR
okucie górne / dolne
upper / lower hardware

x16

wkręty
screws

Fastor-R

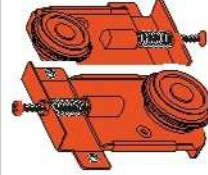


nr 15 F-053 anodowana
nr 17 F-053 surowa
szyna górna / dolna
upper / lower rail

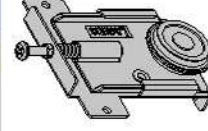


nr 8750
tor dolny
lower track
RAMA SINGLE

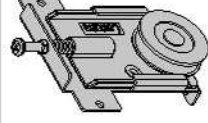
ELEMENTY OPCJONALNE o Fastor-R



nr 4419 FASTOR RAM
okucie górna / dolna
upper / lower hardware



nr 4421 FASTOR RAM FLAT
okucie górna / dolna
upper / lower hardware



nr 4420 FASTOR FLAT
okucie górna / dolna
upper / lower hardware



nr 8859
stoper RAMA
stopper RAMA