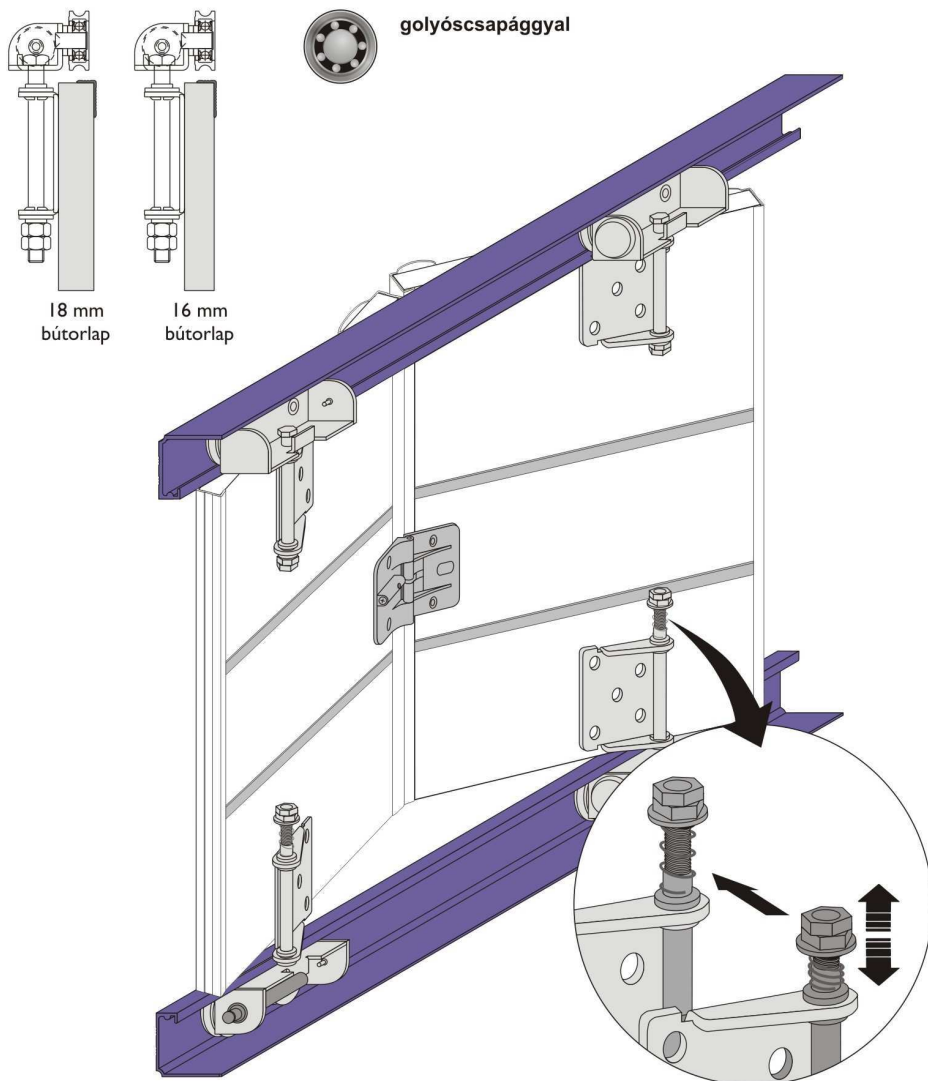


## rendszer vázlat



## SMART PRESTIGE 50kg

- toló-harmónikaajtós rendszer 18 mm anyagvastagsághoz, ajtópáronként max. 50kg súlyig
- harmónika nyitás után, az ajtók kinyitott állapotban tolóajtóként jobbra-balra mozgathatók
- golyóscsapágyas görgőkkel
- egyforma alsó és felső sínrel
- gumilapos ütközővel
- LUX rugós pánttal
- tetszés szerint fogantyú profilal vagy anélkül

## profil színek



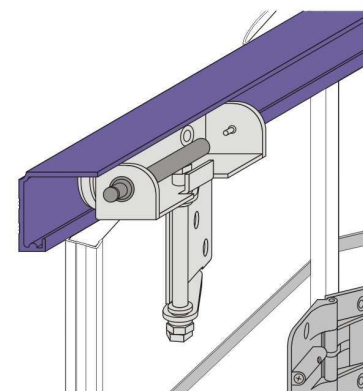
**alumínium**  
cikkszám utolsó  
számjegye  
...(0)



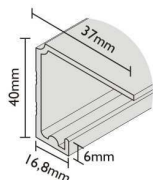
**pezsgő**  
cikkszám utolsó  
számjegye  
...(4)



**arany**  
cikkszám utolsó  
számjegye  
...(5)



## sínek

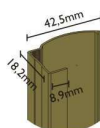


**K-066**  
alsó és felső csatorna

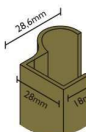
1, 1.5, 2, 3 és 4 m-es szaklakban

színek	cikkszám
alumínium	6660 /...m
pezsgő	6664 /...m
arany	6665 /...m

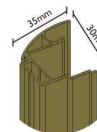
## a rendszerhez használható egyéb elemek



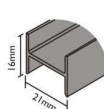
**SMART PRESTIGE**  
fogantyú  
cikkszám: 897(0)



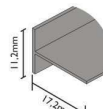
**OMEGA 18**  
fogantyú  
cikkszám: 886(0)



**MULTIOMEGA**  
fogantyú  
cikkszám: 877(0)



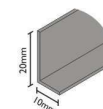
**H osztó profil**  
cikkszám:  
818(0)/...m



**T osztó profil**  
cikkszám:  
851(0)/...m



**U-18 lezáró profil**  
cikkszám:  
866(0)/...m



**L lezáró profil**  
cikkszám:  
864(0)/...m



**ütköző kefe (kiskefe)**  
öntapadó  
cikkszám: SR/0088



**porfogó kefe (nagykefe)**  
öntapadó  
cikkszám: SR/0089