

JELLEMZŐK

Spiáter (cink-alumínium) és acetál gyanta pánt.

3 irányban állítható.

Alkalmazható jobb és bal oldali ajtóknál.

FEATURES

Zamak and acetal resin hinge.

3D adjustable.

Right and left doors applicable.

Cikkszám képzés:

Kereskedelmi kiserelés: 506.XX

Ipari kiserelés: 506.XX.1

XX=színkód

Színkódok: Polírozott sárgaréz, kód. 37

Polírozott króm, kód. 39

Szatén króm, kód. 14

Szatén nikkell, kód. 44

Fehér Ral 9016, kód. 49

Fekete, kód. 18

Pl.: 506.14 - satén króm, kereskedelmi kiserelés

Pl.: 506.14.1 - satén króm, ipari kiserelés

Item No. creation:

Commercial packaging: 506.XX

Industrial packaging: 506.XX.1

XX=color cod

Color codes: Polished Brass, cod. 37

Polished Chrome, cod. 39

Satin Chrome, cod. 14

Satin Nickel, cod. 44

White Ral 9016, cod. 49

Black, cod. 18

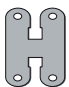
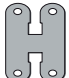
Eg.: 506.14 - satin chrome, commercial packaging

Eg.: 506.14.1 - satin chrome, industrial packaging

MŰSZAKI ADATOK

Magasság	110 mm
Tok oldali pánt szélessége	24 mm
Szárny oldali pánt szélessége	24 mm
Nyitási szög	180°

ALKALMAZHATÓSÁG

2X		2 pánt szimmetrikusan (1 felső és 1 alsó)	40 Kg
3X		3 pánt aszimmetrikusan (2 felső és 1 alsó)	60 Kg

KISZERELÉS

Kereskedelmi	2db/doboz
Ipari	42db/doboz

KIDOLGOZÁS

Galvanizált	Polírozott sárgaréz Polírozott króm
Porszórt	Szatén króm Szatén nikkel Fehér Ral 9016 Fekete

BEÁLLÍTÁSOK

Magassági	+2,5 mm - 2,5 mm
Oldalirányi	+1,5 mm - 1,5 mm
Mélységben	+1 mm -1 mm

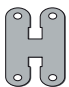
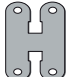
MARÁS

Javasolt maró átmérője	14 vagy 16 mm
Gyűrű = maró átmérője	+11mm

TECHNICAL DATA

Height	110 mm
Door width	24 mm
Frame width	24 mm
Opening angle	180°

LOAD CAPACITY

2X		2 symmetrical hinges (1 upper and 1 lower)	40 Kg
3X		3 asymmetrical hinges (2 upper and 1 lower)	60 Kg

PACKAGING

Commercial	box of 2 pcs
Industrial	box of 42 pcs

FINISHING (see page 53)

Galvanic	Polished Brass Polished Chrome
Powder-coated	Satin Chrome Satin Nickel White Ral 9016 Black

ADJUSTMENTS

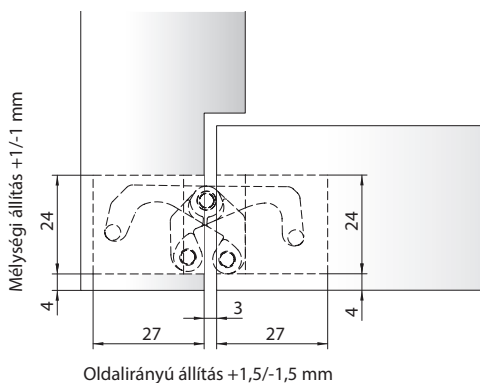
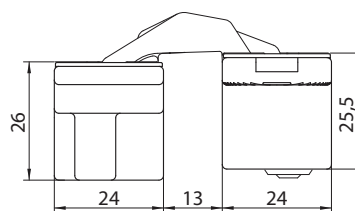
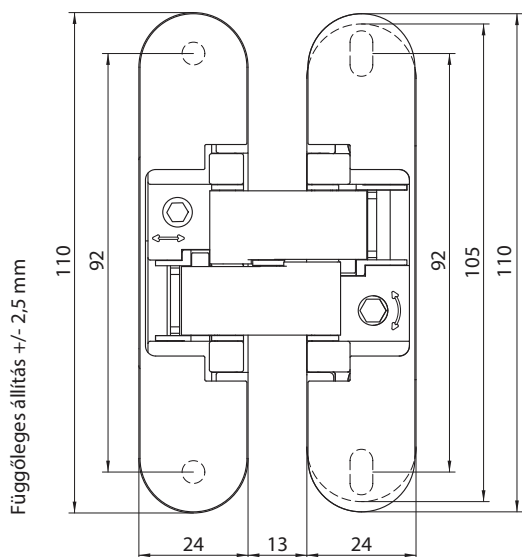
Height	+2,5 mm - 2,5 mm
Side	-1,5 mm +1,5 mm
Depth	-1 mm +1 mm

MILLING

Cutter diameter	14 or 16 mm
Collar ring = cutter diameter	+ 11 mm

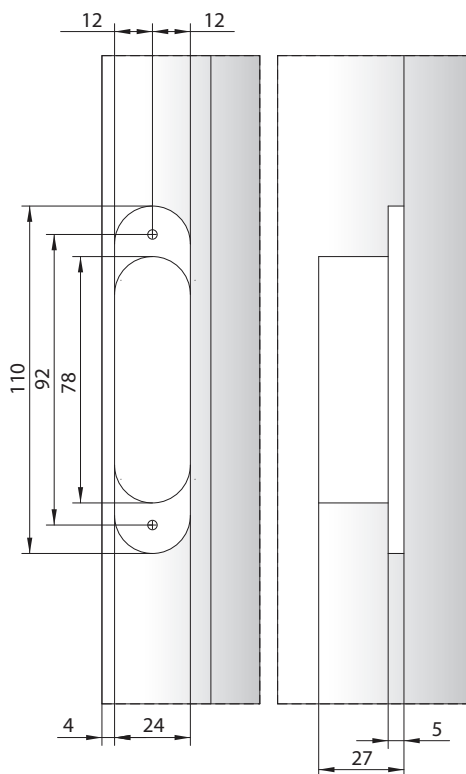
MÉRETEK DIMENSIONS

tok
frame szárny
door

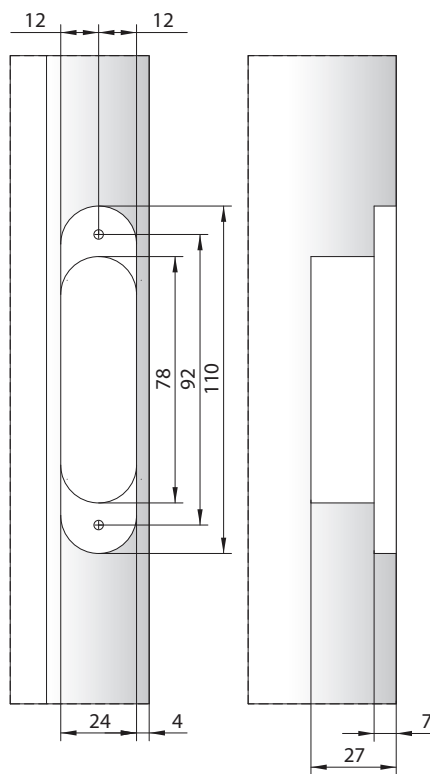


MARÁS MILLING

tok
frame



szárny
door

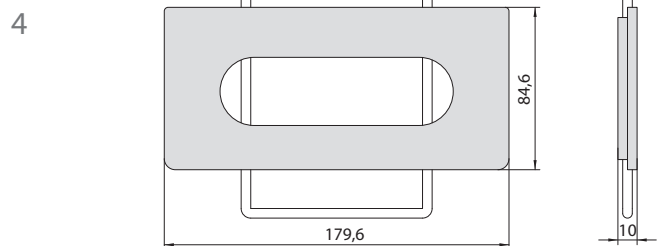
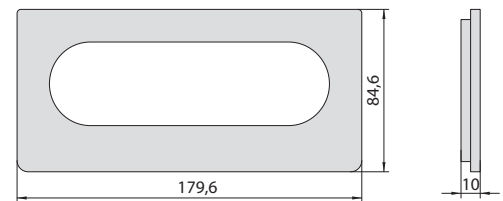
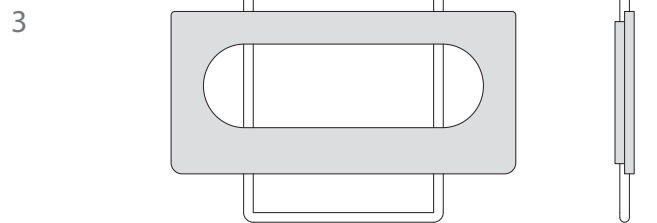
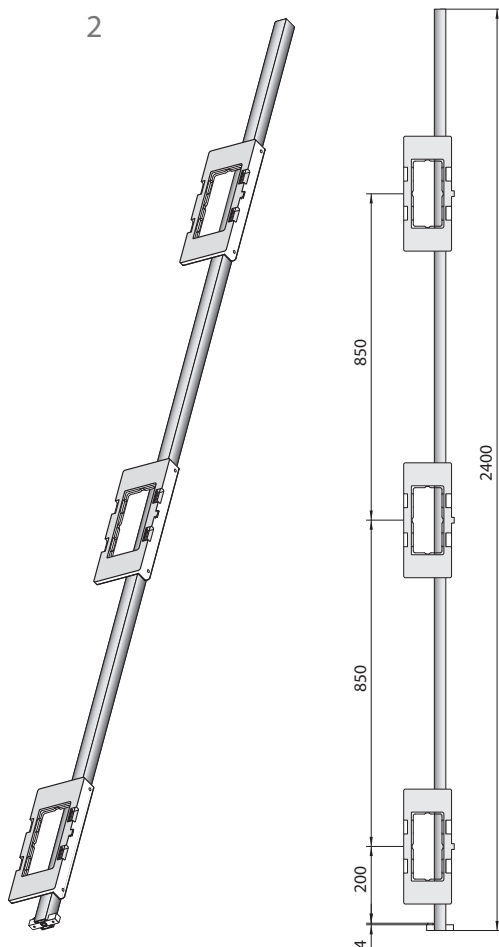
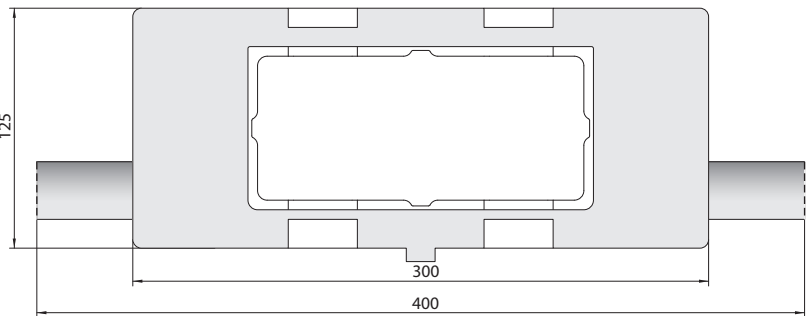
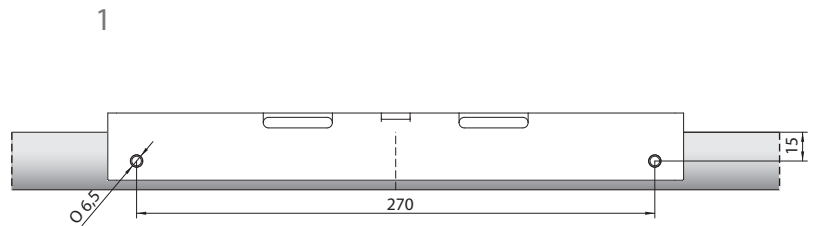


1. Univerzális egyszeres marósablon rögzítővel (DIMA.50X.050), vagy rögzítő nélkül (DIMA.50X.051)
2. Univerzális háromszoros marósablon rögzítővel (DIMA.50X.004), vagy rögzítő nélkül (DIMA.50X.053)
3. Marósablon betét 501-es típusúhoz (DIMA.501.004)
4. Marósablon betét 505-506-507-508-510-es típusokhoz (DIMA.506.004)

Szerelési segédlet és videók állnak rendelkezésre a www.anselmisrl.it honlapon.

1. Universal single milling frame with/without clamps.
2. Universal triple milling frame with/without clamps.
3. Templates for door and frame mod. 501.
4. Templates for door and frame mod. 505-506-507-508-510.

Fitting instructions and videos are available at www.anselmisrl.it



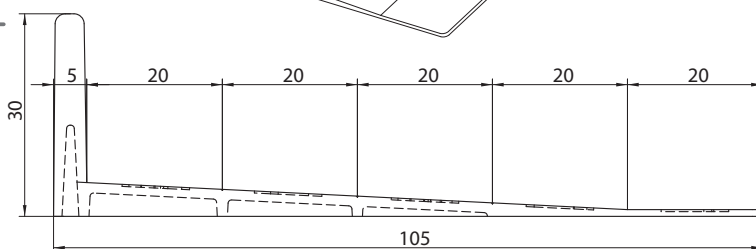
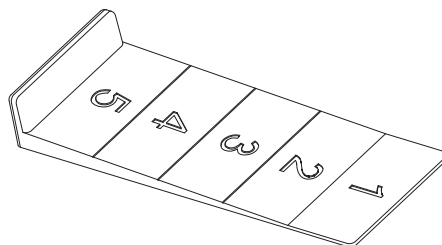
1. Ajtómagasság állító ék (DIMA.A0015.50)
2. Eldobható/festhető pánthelyfurat takaró (A0050.00200.63)
3. Rögzítő lemez (A0053.00506.81)

Szerelési segédlet és videók állnak rendelkezésre a www.anselmisrl.it honlapon.

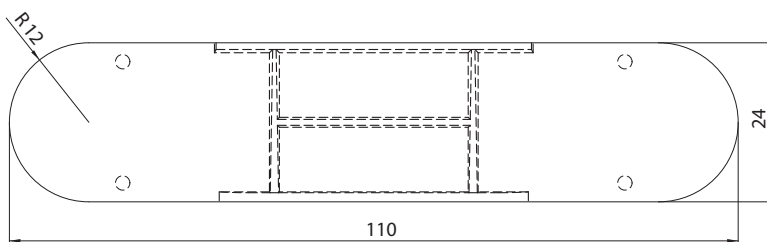
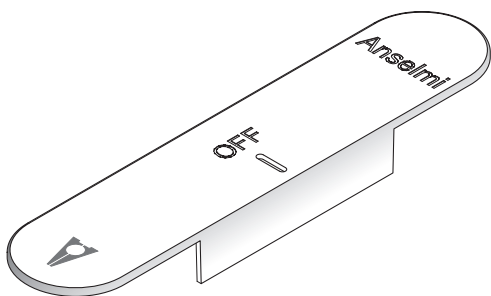
1. Door height adjustment wedge.
2. Disposable/varnishable frame hole cover.
3. Fixing plate.

Fitting instructions and videos are available at www.anselmisrl.it

1



2



3

