



JELLEMZŐK

Spiáter (cink-alumínium) pánt.

3 irányban állítható.

Alkalmazható **jobb és bal oldali ajtóknál.**

Esztétikusabb megjelenés érdekében galvanizált felület

Fokozott **szilárdság és tartósság.**

Tűzállósági tanúsítvány.

Cikkszám képzés:

Kereskedelmi kiserelés: 506.XX

Ipari kiserelés: 506.XX.1

XX=színkód

Színkódok: Polírozott sárgaréz, kód. 37
Polírozott króm, kód. 39
Szatén króm, kód. 14
Szatén nikkell, kód. 44
Fehér Ral 9016, kód. 49
Fekete, kód. 18

Pl.: 506.14 - szatén króm, kereskedelmi kiserelés

Pl.: 506.14.1 - szatén króm, ipari kiserelés

FEATURES

Zamak hinge

3D adjustable.

Right and left doors applicabl.

Better **aesthetic results** in galvanic finishes.

Higher **durability and strength.**

Fire-Tested.

Item No. creation:

Commercial packaging: 506.XX

Industrial packaging: 506.XX.1

XX=color cod

Color codes: Polished Brass, cod. 37
Polished Chrome, cod. 39
Satin Chrome, cod. 14
Satin Nickel, cod. 44
White Ral 9016, cod. 49
Black, cod. 18

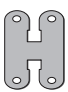
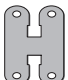
Eg.: 506.14 - satin chrome, commercial packaging

Eg.: 506.14.1 - satin chrome, industrial packaging

MŰSZAKI ADATOK

Magasság	110 mm
Tok oldali pánt szélessége	24 mm
Szárny oldali pánt szélessége	24 mm
Nyitási szög	180°
IFT tanúsítvány	

ALKALMAZHATÓSÁG

2X		2 pánt szimmetrikusan (1 felső és 1 alsó)	60 Kg
3X		3 pánt aszimmetrikusan (2 felső és 1 alsó)	80 Kg

KISZERELÉS

Kereskedelmi	2db/doboz
Ipari	42db/doboz

KIDOLGOZÁS

Galvanizált	Polírozott sárgaréz Polírozott króm
Porszórt	Szatén króm Szatén nikkel Fehér Ral 9016 Fekete

BEÁLLÍTÁSOK

Magassági	+2,5 mm - 2,5 mm
Oldalirányi	+1,5 mm - 1,5 mm
Mélységben	+1 mm -1 mm

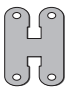
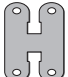
MARÁS

Javasolt maró átmérője	14 vagy 16 mm
Gyűrű = maró átmérője	+11mm

TECHNICAL DATA

Height	110 mm
Door width	24 mm
Frame width	24 mm
Opening angle	180°
IFT Certification	

LOAD CAPACITY

2X		2 symmetrical hinges (1 upper and 1 lower)	60 Kg
3X		3 asymmetrical hinges (2 upper and 1 lower)	80 Kg

PACKAGING

Commercial	box of 2 pcs
Industrial	box of 42 pcs

FINISHING (see page 53)

Galvanic	Polished Brass Polished Chrome
Powder-coated	Satin Chrome Satin Nickel White Ral 9016 Black

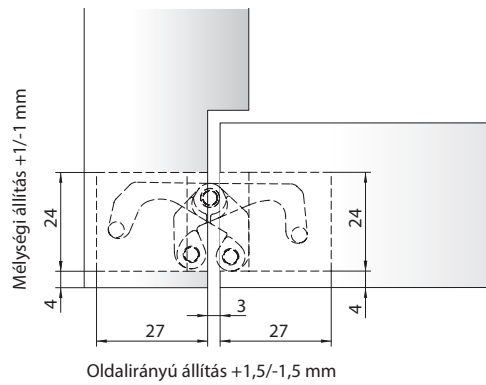
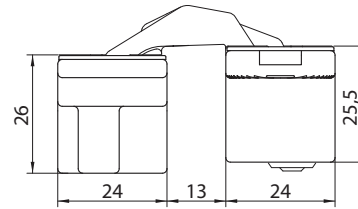
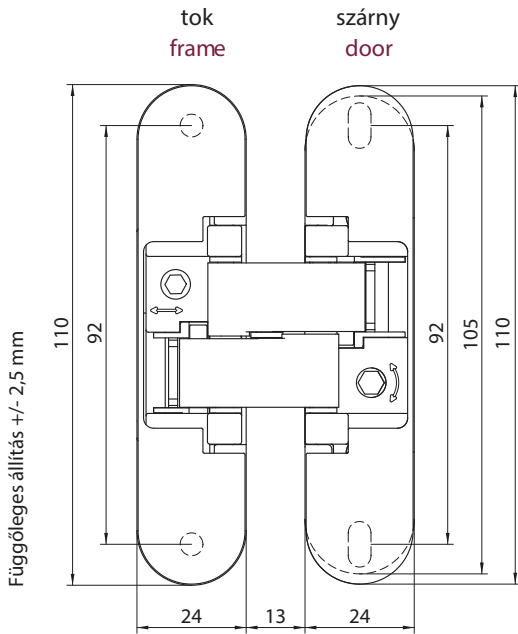
ADJUSTMENTS

Height	+2,5 mm - 2,5 mm
Side	-1,5 mm +1,5 mm
Depth	-1 mm +1 mm

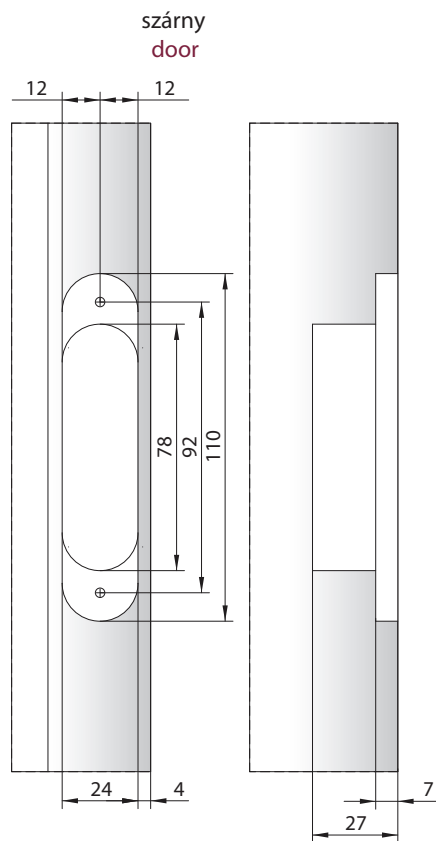
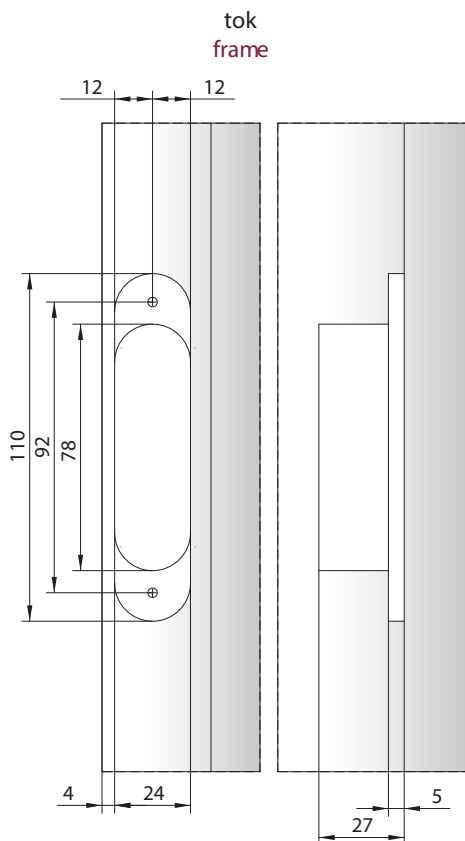
MILLING

Cutter diameter	14 or 16 mm
Collar ring = cutter diameter	+ 11 mm

MÉRETEK DIMENSIONS



MARÁS MILLING



1. Univerzális egyszeres marósablon rögzítővel (DIMA.50X.050), vagy rögzítő nélkül (DIMA.50X.051)
2. Univerzális háromszoros marósablon rögzítővel (DIMA.50X.004), vagy rögzítő nélkül (DIMA.50X.053)
3. Marósablon betét 501-es típusúhoz (DIMA.501.004)
4. Marósablon betét 505-506-507-508-510-es típusokhoz (DIMA.506.004)

Szerelési segédlet és videók állnak rendelkezésre a www.anselmisrl.it honlapon.

1. Universal single milling frame with/without clamps.
2. Universal triple milling frame with/without clamps.
3. Templates for door and frame mod. 501.
4. Templates for door and frame mod. 505-506-507-508-510.

Fitting instructions and videos are available at www.anselmisrl.it

