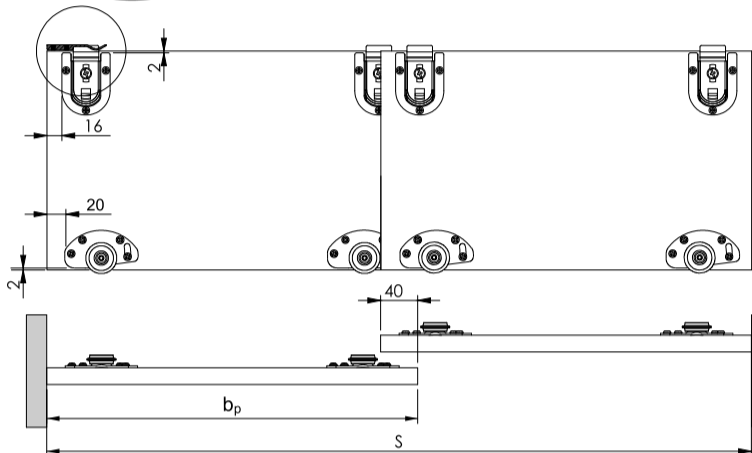
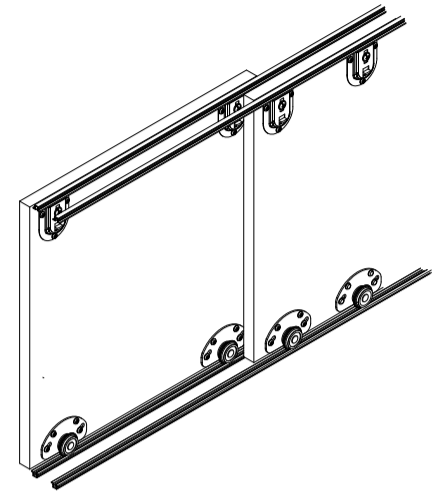
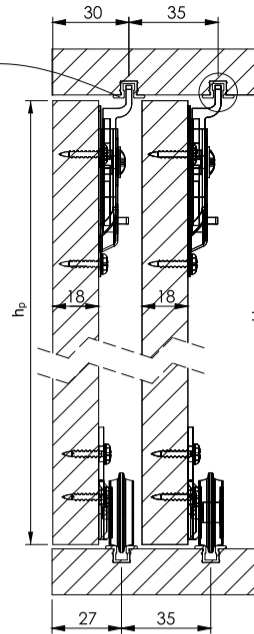
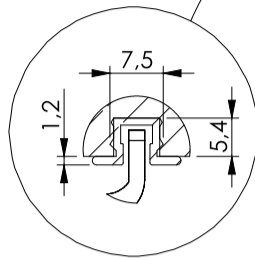
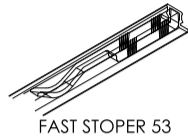
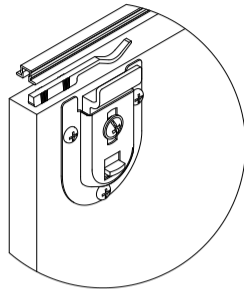


FAST 53

* okucia na płycie
hardwares outside the board



H - wysokość otworu montażowego
opening assembly height [mm]

S - szerokość otworu montażowego
opening assembly width [mm]

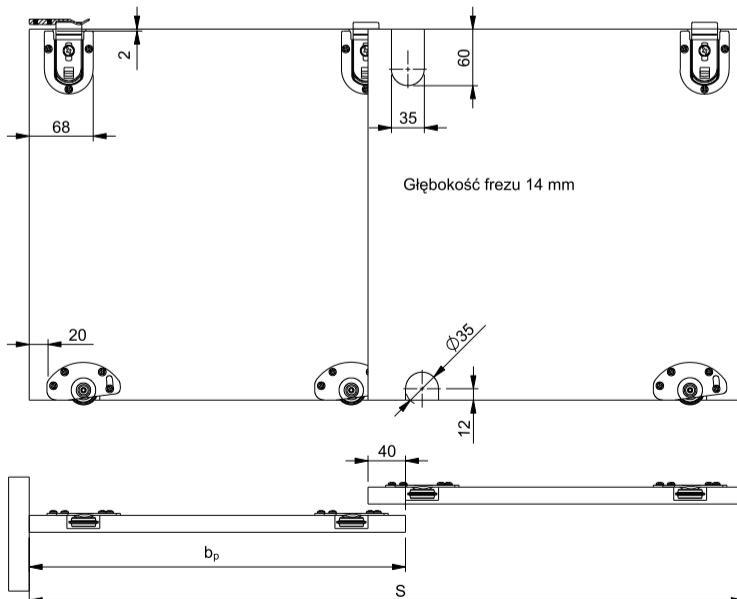
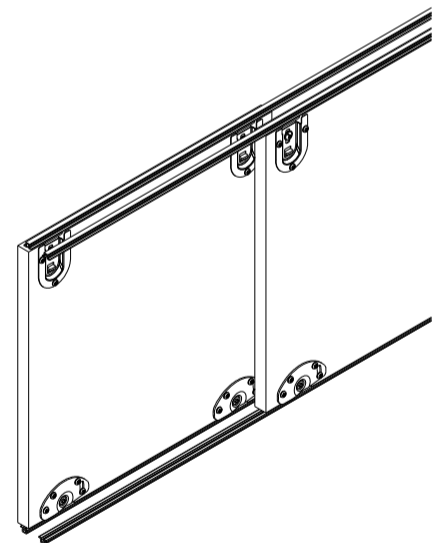
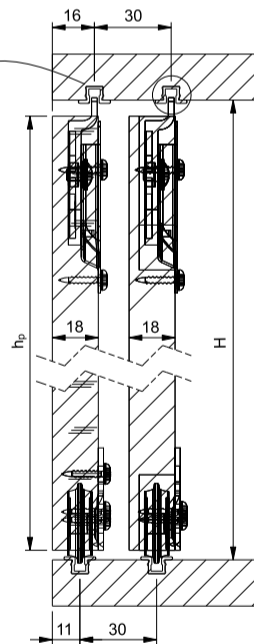
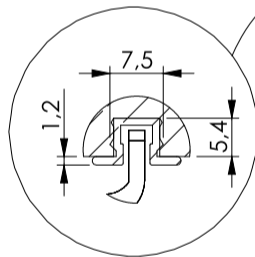
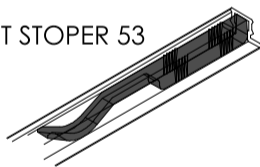
liczba skrzydeł drzwi n	n=2	n=3	n=4	n=5
wysokość płyty / board height h _p	h _p = H - 5mm.			
szerokość płyty / board width b _p	b _p = $\frac{S+40mm}{2}$	b _p = $\frac{S+80mm}{3}$	b _p = $\frac{S+120mm}{4}$	b _p = $\frac{S+160mm}{5}$

v02.2011

FAST 53

* okucia wpuszczane w płytę
hardwares inside the board

FAST STOPER 53



H - wysokość otworu montażowego
opening assembly height [mm]

S - szerokość otworu montażowego
opening assembly width [mm]

liczba skrzydeł drzwi n	n=2	n=3	n=4	n=5
wysokość płyty / board height h _p	h _p = H - 10mm.			
szerokość płyty / board width b _p	b _p = $\frac{S+40mm}{2}$	b _p = $\frac{S+80mm}{3}$	b _p = $\frac{S+120mm}{4}$	b _p = $\frac{S+160mm}{5}$