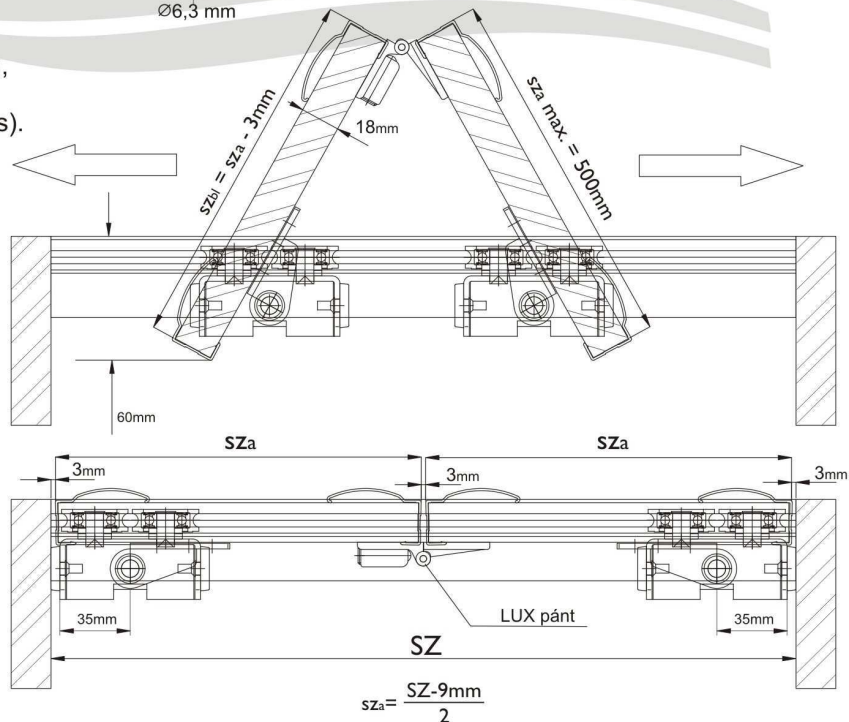


*) Ha 1 pár ajtó súlya több, mint 20 kg, akkor hagyjon 5 mm távolságot az ajtó és a sínek között (alul is és felül is).

- M - szekrény szerelési magassága (mm)
- SZ - szekrény szerelési szélessége (mm)
- m_{bl} - bútorlap betét magassága (mm)
- sz_{bl} - bútorlap betét szélessége (mm)
- m_a - ajtó magassága (mm)
- sz_a - ajtó szélessége (mm)



A gyártó fenntartja magának a jogot a termékek méretének, színének és szerelési módjának megváltoztatására előzetes értesítés nélkül.
A LAGUNA vasalatokon kívüli anyagok nem megfelelő minőségéből eredő hibáért felelősséget nem vállalunk.