

1. Ajtószárny magasság: h

$h = H - 34 \text{ mm}$
 H - nyílás magassága

1a. Lap magasság: h_p

$h_p = h - 62 \text{ mm}$

Példa: (nyílás mérete 2600 mm x 1500 mm, H=2600 mm, D= 1500 mm)

$h = 2600 - 34 = \mathbf{2566 \text{ mm}}$
 $h_p = 2566 - 62 = \mathbf{2504 \text{ mm}}$

2. Ajtószárny szélessége: d

$d = (D + Z) : N$

D - nyílás szélessége
 Z - átfedések száma
 N - ajtószárnyak száma

Ajtóátfedések **Z** meghatározása:

Z = 32 mm 2 ajtószárny (1 átfedés) esetén
 Z = 64 mm 3 ajtószárny (2 átfedés) esetén
 Z = 96 mm 4 ajtószárny (3 átfedés) esetén

Példa: $d = (1500 + 32) : 2 = \mathbf{766 \text{ mm}}$

A példa szerint egy ajtószárny mérete: 2566 mm x 766 mm.

2a. 10 mm vastag lap szélessége: d_p

$d_p = d - 47 \text{ mm}$

Példa: $766 - 47 = \mathbf{719 \text{ mm}}$

A példa szerinti betét méretei: **2504 x 719 mm**

3. Tükörbetétek méretei:**3a. Tükörbetét magassága: h_t**

$h_t = h_p - 4 \text{ mm}$

Példa: $2504 - 4 = 2500 \text{ mm}$

3b. Tükörbetét szélessége: d_t

$d_t = d_p - 4 \text{ mm}$

Példa: $719 - 4 = 715 \text{ mm}$

A példa szerinti tükörbetétek méretei: **2500 x 715 mm**

Figyelem!

A tükör beépítése esetén a tükör belső oldalát biztonsági fóliával kell ellátni.

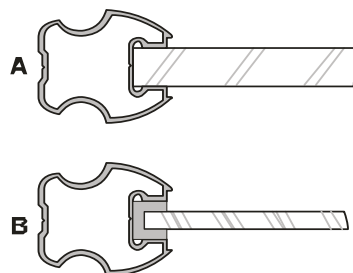
Az alsó- és a felső vízszintes keretek beépítése és méretének meghatározása.

Az alsó- és a felső vízszintes keretek hosszát úgy kapjuk meg, hogy az ajtó szélességből levonunk **64 mm-t**.

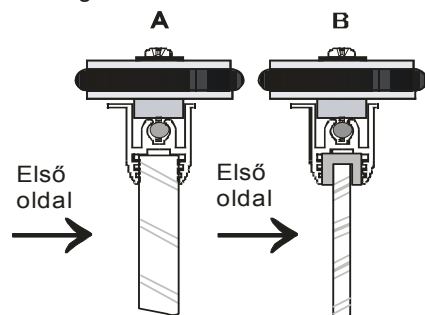
A vízszintes keretek rögzítését speciális önmetsző csavarokkal végezzük. A csavarok helyét elő kell fúrni a keret külső részén 9,5 mm átmérőjű fúróval, a keret belső oldalán 6,5 mm átmérőjű fúróval.

Beépítés 10 mm lap esetén (A ábra) és 4 mm tükör vagy üveg esetén (B ábra)

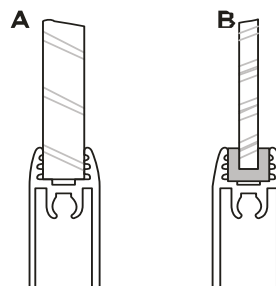
- Befogás a fogantyúban



- Befogás a felső vízszintes keretben



- Befogás az alsó vízszintes keretben



Fox keret esetében:

NYÍLÁS SZÉLESSÉG D

AJTÓSZÁRNY SZÉLESSÉG	d	$d = (D - 3 + Z) : N$		
BETÉT SZÉLESSÉG 10 mm	d_p	$d_p = d - 20 \text{ mm}$		
BETÉT SZÉLESSÉG ÜVEG/TÜKÖR	d_t	$d_t = d_p - 4 \text{ mm}$		
VEZETŐ ÉS TAKARÓ PROFIL HOSSZ	d_l	$L = d - 37 \text{ mm}$		
AJTÓSZÁRNYAK SZÁMA	N	2	3	4
ÁTNYÚLÁS HOSSZ	Z	36	72	108